

ANEXO I

ESPECIFICAÇÕES TÉCNICAS

SINALIZAÇÃO VERTICAL

PLACAS EM CHAPAS DE AÇO GALVANIZADO

Placas de sinalização vertical constituídas de chapas metálicas.

As formas e cores das placas de sinalização estão especificadas no projeto e Planilha de quantitativos, parte integrante deste Memorial.

Dimensões: A licitante deverá apresentar sua cotação de placas em unidades, conforme dimensões especificadas na planilha do Edital e especificações básicas abaixo:

- Placas octogonal R-01 com L = 0,25m;
- Placas preferencial R-02 com L = 0,75m;
- Placas de Regulamentação, com D = 0,50m;
- Placas de Advertência com L= 0,50m
- Suportes de aço:
- Suportes de aço galvanizado de 2.1/2" x3,00 metros, com aletas ante giro e demais acessórios de fixação;
- Suportes de aço galvanizado de 2.1/2" x3,50 metros, com aletas ante giro e demais acessórios de fixação;
- Suportes de aço galvanizado de 2.1/2" x2,40 metros, com aletas ante giro e demais acessórios de fixação;

As chapas, depois de cortadas nas dimensões finais e livres de rebarbas ou bordas cortantes, terão os cantos arredondados.

Material

As placas serão confeccionadas em aço galvanizado à quente número #18, espessura nominal de 1,25mm, de espessura, segundo a norma NBR 11904. Deve ser usado material específico para eliminar resíduos que possam afetar a aplicação do acabamento. Após este tratamento as placas deverão apresentar o seguinte acabamento:

No verso da placa deverá receber acabamento em pintura com tinta a pó poliéster, na cor preto fosco, com espessura mínima de 50 Micras que passará por um processo de secagem em estufa a 200°C. Ainda nesta face deverá ser impressa pelo processo serigráfico em letras brancas com no máximo 4,0cm de altura, os dizeres com a identificação do fornecedor, mês e ano de fabricação.

A face principal que receberá a película refletiva deverá sofrer apenas a operação de limpeza, desengranchamento e secagem para evitar qualquer tipo de resíduo.

MATERIAL DE ACABAMENTO

Placas de Regulamentação e Advertência:

Terá a face principal totalmente revestida com película refletiva tipo I (com lentes prismáticas); sendo os símbolos e tarjas ou letras em sinal impresso.

**PELÍCULA REFLETIVA TIPO I ABNT NBR 14644:2013
(Grau Técnico Prismático) (Alta Intensidade Prismático)**

Coefficientes inicial mínimos de Retro reflexão das películas Tipo I (cd/lx/ m²)

Ângulo de obs.	Ângulo de Ent.	Branca	Amarela	Verde	Azul	Vermelha	Marrom
0,2	-4	70	50	9,0	4	14	1
0,2	+30	30	22	3,5	1,7	6	0,3
0,5	-4	30	25	4,5	2	7,5	0,3
0,5	+30	15	13	2,2	0,8	3	0,2

Coefficientes inicial mínimos de Retro reflexão das películas Tipo III (cd/lx/ m²)

Ângulo de obs.	Ângulo de Ent.	Branca	Amarela	Verde	Azul	Vermelha	Marrom
0,2	-4	360	270	50	30	65	18
0,2	+30	170	135	25	14	30	8,5
0,5	-4	150	110	21	13	27	7,5
0,5	+30	72	54	10	6	13	3,5

Durabilidade:

A durabilidade das placas deve ser garantida contra defeitos de fabricação por período não inferior a 07 anos.

Empacotamento

As placas devem ser empacotadas com material isolante entre elas em volumes de no máximo 02 unidades de forma a evitar avarias.

Nota: Os serviços de diagramação e fabricação de placas deverão ser acompanhados por arquiteto ou engenheiro civil, responsável técnico, com aptidão comprovada pelas Certidões de Pessoa Jurídica e Física do Conselho de Arquitetura e Urbanismo ou Conselho Regional de Engenharia e Agronomia.

SUPORTE 2.1/2" (diâmetro externo) x 2,65mm x 3,00m; 2.1/2" x 3,50m e 2.1/2" x 2,40m.

Suporte simples completo confeccionado com as seguintes características: tubular com diâmetro externo de 2.1/2", espessura mínima de 2,65 mm, com comprimento variado, em aço galvanizado a fogo, com tampa superior soldada e furada, extremidade inferior de apoio para enterramento com 2 (duas) aletas retangulares ante giro, soldadas em forma de cruz a 300 mm da extremidade inferior e topo fechado com tampa em aço.

A licitante deverá fornecer ainda, juntamente com os suportes de aço todos os acessórios para fixação das placas, tais como: Parafusos sextavados de 5/16" x 3", porcas e arruelas, contraventamentos com parafusos 5/16" x 1.1/4" ou conforme especificados pela contratante.

Todos os postes deverão ser fornecidos com furações correspondentes ao tamanho das placas, especificados em ordem de serviços pela Contratante.

SINALIZAÇÃO HORIZONTAL

SINALIZAÇÃO HORIZONTAL NAS CORES AMARELA, BRANCA, VERMELHA, PRETA E AZUL

CONSIDERAÇÕES GERAIS:

Os materiais a seguir utilizados para a Sinalização Horizontal, tais como tintas, microesferas de vidro e solventes, deverão obedecer às Normas Técnicas em vigor e as especificações técnicas contidas na planilha orçamentária e demais informações do presente edital.

Objetivo

Esta especificação determina as características mínimas exigíveis para fornecimento e aplicação de tinta refletiva para demarcação viária aplicada pelo processo mecânico ou manual.

Condições Gerais

A tinta deve ser fornecida para uso em superfície betuminosa ou de concreto de cimento Portland. Logo após abertura do recipiente, não deve apresentar sedimentos, natas e grumos.

A tinta deve ser suscetível de rejuvenescimento mediante aplicação de nova camada e deve estar apta a ser aplicada nas seguintes condições:

- Temperatura do ar entre 15º e 35º C; temperatura do pavimento não superior a 40ºC;
- Umidade relativa do ar até 90%.

A tinta deve ter condições para ser aplicada por máquinas apropriadas e ter a consistência especificada, sem ser necessária a adição de outro aditivo qualquer. Pode ser adicionado no máximo 5% (cinco por cento) de solvente em volume sobre a tinta, compatível com a mesma, para acerto de viscosidade.

A adição de microesferas de vidro deve ser feita na proporção de:

- tipo *premix*: de 200g a 250 g para cada litro de tinta;
- tipo *drop on*: mínimo de 200 microesferas para cada metro quadrado de tinta aplicada.

A tinta deve ser aplicada em espessura, quando úmida, de 0,4 a 0,6 mm. Quando aplicada na quantidade especificada, deve recobrir perfeitamente o pavimento e permitir a liberação ao tráfego no período máximo de tempo de 30 minutos.

A tinta deve manter integralmente sua coesão e sua cor após aplicação no pavimento. Após secagem física total, deve apresentar plasticidade e característica de retrorrefletividade com o seu desgaste natural, pois possui microesferas de vidro incorporadas em sua formulação, e ainda, deve produzir película seca, de aspecto uniforme, sem apresentar fissuras, gretas ou descascamento durante o período de vida útil, que deve ser de 18 (dezoito) meses).

A tinta, quando aplicada em superfície betuminosa, não deve apresentar sangramento nem exercer qualquer ação que danifique o pavimento.

A tinta não deve modificar as suas características (não podendo apresentar espessamento, coagulação, empedramento ou sedimento que não possa ser facilmente disperso por agitação manual, devendo após agitação, apresentar aspecto homogêneo) ou deteriorar-se, quando estocada, por um período mínimo de seis meses após a data de fabricação do material, quando estocada em local protegido de luz solar direta e à temperatura máxima de 30°C, livre de umidade e nunca diretamente no solo, mantendo assim sua qualidade.

A unidade de compra é o balde com capacidade de 18 (dezoito) litros.

Embalagem

Quanto à embalagem, recipiente que transportará e armazenará a tinta:

- a) Recipientes metálicos, cilíndricos, de 18 litros (dezoito litros), com tampa de diâmetro igual ao da lata, que deve estar em ótimo estado de conservação;
- b) Externamente bem visível e legível;
- c) Nome do produto: Tinta para demarcação viária;
- d) Cor da tinta: Branca, Amarela, Vermelha, Preta e Azul;
- e) Referência quanto à natureza química da resina;
- f) Data de fabricação;
- g) Prazo de validade;
- h) Nome e endereço do fabricante;
- i) Quantidade de litros contida no recipiente.
- j) Ficha de especificação técnica com requisitos quantitativos e qualitativos.

TERMOPLÁSTICO PARA SINALIZAÇÃO HORIZONTAL APLICADO PELO PROCESSO DE ASPERSÃO (*HOT SPRAY*) PADRÃO ABNT-NBR13159

OBJETIVO

Esta especificação fixa as condições exigíveis para a execução de Sinalização Horizontal com material termoplástico pelo processo de aspersão (*hot spray*).

O material termoplástico deverá ser aplicado pelo processo de aspersão, através de equipamentos adequados, conforme o tipo de pintura a ser executada.

DOCUMENTOS COMPLEMENTARES

Na aplicação desta Norma é necessário consultar:

NBR 6831- Microesferas de vidros retrorrefletivas - Especificação

NBR 7396- Material para sinalização horizontal- Terminologia

NBR 13076- Termoplástico retrorrefletorizado para sinalização horizontal- Determinação do teor de ligante- Método de ensaio

NBR 13077- Termoplástico retrorrefletorizado para sinalização horizontal – Determinação de cromato de chumbo- Método de ensaio.

NBR 13078- Termoplástico retrorrefletorizado para sinalização horizontal- Determinação de sulfeto de cádmio- Método de ensaio.

NBR 13079- Termoplástico retrorrefletorizado para sinalização horizontal- Determinação de densidade de massa (massa específica) - Método de ensaio.

NBR 13080- Termoplástico retrorrefletorizado para sinalização horizontal- Determinação do deslizamento- Método de ensaio.

NBR 13081- Termoplástico retrorrefletorizado para sinalização horizontal- Determinação da resistência à abrasão- Método de ensaio.

NBR 13082- Termoplástico retrorrefletorizado para sinalização horizontal – Determinação de resistência à luz- Método de ensaio.

NBR 13090- Termoplástico retrorrefletorizado par sinalização horizontal – Determinação do dióxido de titânio pelo método de redução do alumínio- Método de ensaio.

NBR 13091- Termoplástico retrorrefletorizado para sinalização horizontal- Determinação de microesferas de vidro – Método de ensaio.

NBR 13092- Termoplástico retrorrefletorizado para sinalização horizontal- Determinação para sinalização horizontal – Determinação da temperatura de amolecimento (ponto de amolecimento) - Método de ensaio.

NBR 13093- Termoplástico retrorrefletorizado para sinalização horizontal- Determinação da estabilidade ao calor- Método de ensaio.

NBR 13094- Termoplástico retrorrefletorizado para sinalização horizontal- Determinação da cor- Método de ensaio.

NBR 13159- Termoplástico para sinalização horizontal aplicado pelo processo de aspersão.

DEFINIÇÕES

Os termos técnicos utilizados nesta Norma são definidos na NBR 7396.

REQUISITOS ESPECÍFICOS

Materiais:

Os Materiais a serem utilizados na execução da sinalização horizontal, deverão atender as Especificações Técnicas da ABNT.

Espessura:

A espessura de termoplástico a ser aplicado é de no mínimo 1,5 mm, salvo determinação em contrário em projeto ou ordem de serviço.

Retrorrefletorização:

A retrorrefletorização inicial mínima após 48 horas da sinalização deverá ser de 250 mcd/lux.m² para o branco e 200 mcd/lux.m² para o amarelo.

Equipamentos de Limpeza:

A contratada deverá apresentar a aparelhagem necessária para limpar e secar devidamente a superfície a ser demarcada, como: escovas, vassouras, compressores, ventiladores, etc.

Equipamentos de Aplicação:

Devem incluir um aparelho de projeção pneumática, mecânica ou combinada, e tantos apetrechos auxiliares para demarcação manual quantos forem necessários a execução satisfatória do serviço. Os equipamentos mínimos necessários, por equipe, para aplicação de material termoplástico pelo processo de aspersão são:

- a) Usina móvel montada sobre caminhão, constituída de dois recipientes para fusão do material (branco e amarelo), providos de queimadores, controle de temperatura e agitadores com velocidade variável.
- b) Veículo auto propulsor contendo recipiente com capacidade variável e aquecimento indireto (câmara para óleo térmico). Para os equipamentos de projeção pneumática o recipiente precisa ser pressurizado para conduzir o material até a pistola, e nos equipamentos de projeção mecânica o material deve ser conduzido através de bomba até a pistola.
- c) Termômetros em perfeito estado de funcionamento na câmara de óleo e no recipiente para a fusão do material termoplástico.
- d) Conjunto aplicador contendo uma ou duas pistolas próprias para termoplástico e semeador de microesferas de vidro.
- e) Aquecimento indireto (com óleo térmico), para todo conjunto aplicador, ou seja: mangueira condutora do material termoplástico e pistola.
- f) Compressor com tanque pulmão de ar destinado a:

- pressurização do recipiente de termoplástico (nos equipamentos de projeção pneumática), tanque de microesferas.

- Limpeza do pavimento e para atomização do material.

- Acionamento das pistolas para termoplásticos e microesferas.

Aplicações

As marcas devem ser aplicadas nos locais e com as dimensões e espaçamentos indicados pela fiscalização e pelo projeto.

Condições Ambientais

O termoplásticos devem ser aplicados nas seguintes condições:

- a) temperatura entre 10° C e 40° C

b) umidade relativa do ar até 80%

PREPARAÇÃO DO PAVIMENTO

- a) A superfície a ser pintada deve se apresentar seca, livre de sujeira ou qualquer outro material estranho (óleos, graxas, etc.), que possa prejudicar a aderência do material ao pavimento.
- b) Quando a simples varrição ou jato de ar não forem suficientes para remover todo o material estranho, o pavimento deve ser limpo de maneira adequada e compatível com o tipo de material a ser removido.
- c) Quando o pavimento for de concreto ou apresentar agregado exposto, antes da pintura deve se fazer uma pintura de ligação, cuja função é atuar como meio ligante entre o pavimento e o termoplástico.

Pré-marcação:

Quando a superfície a ser sinalizada não apresentar marcas existentes que possam servir de guias, deve ser feita a pré-marcação antes da aplicação do material na via, rigorosamente de acordo com as cotas e dimensões fornecidas em projeto.

Aplicação do Material:

- a) Deve ser aplicado material suficiente, de forma a produzir maracás com bordas claras e nítidas e uma película de cor e largura uniformes.
- b) O material deve ser aplicado de tal forma a não ser necessária nova aplicação para atingir a espessura especificada.
- c) Na aplicação do material termoplástico, a temperatura deverá ser de:

Termoplástico branco: 200° C

Termoplástico amarelo: 180° C

- d) Na execução das marcas retas, qualquer desvio das bordas excedendo 0,01m, em 10m, deve ser corrigido.
- e) A largura das marcas deve obedecer ao que foi especificado no projeto, admitindo-se uma tolerância de mais ou menos 5%.
- f) As sinalizações existentes, a serem repintadas, devem ser recobertas não deixando qualquer marca ou falha que possa prejudicar a nova sinalização.
- g) As microesferas de vidro tipo II devem ser aplicadas por aspersão concomitantemente com a aplicação do material à razão de 400 g/m².

Proteção:

O termoplástico aplicado deverá ser protegido, até o seu endurecimento, de todo tráfego de veículos bem como de pedestre. O aplicador será diretamente responsável e deve colocar sinais de aviso adequados.

Correção:

Caso seja realizada aplicação de material em desacordo com o projeto, a contratada deverá retirá-lo através de métodos a livre escolha sujeitos à aprovação da fiscalização, e sem ônus a contratante.

NOTA: Poderá ser utilizado maçarico a gás para a execução do serviço de retirada da sinalização horizontal, desde que todos os cuidados sejam tomados.

Medição:

Nos serviços executados, a apuração das quantidades (medições) será calculada tomando-se por base as áreas efetivamente pintadas.

Garantia:

A durabilidade da sinalização aplicada (material e aplicação ou somente aplicação), sobre pavimentos asfálticos, suportando tráfego de até 30.000 (trinta mil) veículos/faixa x dia, independentemente dos ensaios e vistorias deverá ser de:

- 12 (doze) meses para 100% da metragem total aplicada de cada ordem de serviço.
- 24 (vinte e quatro) meses para 80% da metragem total aplicada de cada ordem de serviço.
- 36 (trinta e seis) meses para 60% da metragem total aplicada de cada ordem de serviço.

ESPESSURA DA PELÍCULA

O controle da espessura da película poderá ser realizado através da coleta de amostras por empresa contratada. O material deverá ser colhido durante a aplicação em chapa de folha de flandres (500x200x0,25mm), sem adição de microesfera do tipo II. Deverão ser realizadas, no mínimo, 10 medidas em cada chapa, e o resultado expresso pela média aritmética das medidas.

TERMOPLÁSTICO PARA SINALIZAÇÃO HORIZONTAL APLICADO PELO PROCESSO DE EXTRUSÃO – PADRÃO ABNT-NBR13132

OBJETIVO

Esta Norma fixa as condições exigíveis para implantação de materiais termoplásticos retrorrefletorizados empregados na sinalização horizontal viária, aplicados pelo processo de extrusão.

DOCUMENTOS COMPLEMENTARES

Na aplicação desta Norma é necessário consultar ainda:

NBR 6831- Microesferas de vidro retrorrefletivas- Especificação.

NBR 7396- Material para sinalização horizontal- Terminologia.

NBR 13076- Termoplástico retrorrefletorizado para sinalização horizontal- Determinação do teor de ligante- Método de ensaio.

NBR 13090- Termoplástico retrorrefletorizado para sinalização horizontal- Determinação do dióxido de titânio pelo método de redução do alumínio- Método de ensaio.

NBR 13077- Termoplástico retrorrefletorizado para sinalização horizontal- Determinação de cromato de chumbo- Método de ensaio.

NBR 13078- Termoplástico retrorrefletorizado para sinalização horizontal- Determinação de sulfeto de cádmio- Método de ensaio.

NBR 13091- Termoplástico retrorrefletorizado para sinalização horizontal- Determinação de microesferas de vidro- Método de ensaio.

NBR 13079- Termoplástico retrorrefletorizado para sinalização horizontal- Determinação da densidade de massa (massa específica) - Método de ensaio.

NBR 13092- Termoplástico retrorrefletorizado para sinalização horizontal- Determinação da temperatura de amolecimento (ponto de amolecimento) – Método de ensaio.

NBR 13080- Termoplástico retrorrefletorizado para sinalização horizontal- Determinação do deslizamento- Método de ensaio.

NBR 13081- Termoplástico retrorrefletorizado para sinalização horizontal- Determinação da resistência à abrasão- Método de ensaio.

NBR 13093- Termoplástico retrorrefletorizado para sinalização horizontal- Determinação da estabilidade ao calor- Método de ensaio.

NBR 13082- Termoplástico retrorrefletorizado para sinalização horizontal- Determinação da resistência à luz- Método de ensaio.

NBR 13094- Termoplástico retrorrefletorizado para sinalização horizontal- Determinação da cor- Método de ensaio.

NBR 13132- Termoplástico para sinalização horizontal aplicado pelo processo de extrusão.

DEFINIÇÕES

Os termos técnicos utilizados nesta Norma são definidos na NBR 7396.

CONDIÇÕES GERAIS

O termoplástico deve apresentar boas condições de trabalho e suportar temperaturas de até 80° C, sem sofrer deformações.

O termoplástico deve ser inerte a intempéries.

O termoplástico deve produzir faixas que se agreguem firmemente ao pavimento, não se destacando deste, em consequência de esforços provenientes do tráfego.

O termoplástico deve ser passível de remoção intencional, não ocasionando danos significativos ao pavimento.

O termoplástico não deve possuir capacidade destrutiva ou desagregadora do pavimento.

O termoplástico aplicado sobre o pavimento de concreto deve ser procedido de uma pintura de ligação com material apropriado.

O termoplástico depois de aplicado deve permitir a liberação do tráfego, em no máximo 10 (dez) minutos.

O termoplástico deve manter integralmente a sua coesão e cor, após a sua aplicação no pavimento.

O termoplástico quando aquecido à temperatura exigida para a sua aplicação não deve desprender fumos ou gases tóxicos que possam causar danos a pessoas ou propriedades.

Os materiais utilizados na fabricação do termoplástico estão descritos neste Termo.

O material termoplástico se constitui em mistura em proporções convenientes de ligantes; partículas granulares como elementos inertes; pigmentos e seus agentes dispersores; microesferas de vidro e outros componentes que propiciem ao material qualidades que venham a atender a finalidade a que se destina.

O ligante deve ser constituído de resinas naturais e/ou sintéticas e um óleo, como agente plastificante.

As partículas granulares devem ser constituídas de talco, dolomita, calcita, quartzo e outros materiais similares e de microesfera de vidro do tipo IA, conforme NBR 6831.

No termoplástico de cor branca, o pigmento deve ser o dióxido de titânio rutilo e no de cor amarela deve ser o cromato de chumbo ou sulfeto de cádmio. Os pigmentos empregados devem assegurar uma qualidade e resistência à luz e ao calor, tais que a tonalidade das faixas permaneça inalterada.

O termoplástico deve ser acondicionado em sacos multifolhados, de papel ou plástico, bem como em embalagens padronizadas, nas quais deve constar visivelmente o seguinte:

- a) cor do material;
- b) máxima temperatura de aquecimento;
- c) nome do fabricante;
- d) nome do produto;
- e) número do lote de fabricação;
- f) prazo de validade;
- g) quantidade, em kg;
- h) data de fabricação.

CONDIÇÕES ESPECÍFICAS

Requisitos quantitativos

Requisitos quantitativos	Min.	Máx.
Ligante, % em massa na mistura	18	24
Para o termoplástico branco -TIO2' % em massa na mistura	08	

Para o termoplástico amarelo: -PbCrO 4' % em massa na mistura	02	
-CdS, % em massa na mistura	01	
Microesferas, % em massa na mistura	20	40
Ponto de amolecimento, C	90	
Deslizamento		05
Resistência à abrasão, g		0,4
Densidade da massa específica, g/cm ³	1,85	2,25

Requisitos qualitativos

Cor Munsell - Termoplástico branco	N 9,5 tolerância N 9,0
Cor Munsell - Termoplástico amarelo	10 YR-7,5/14 com tolerância 10YR-6,5/14 e 8,5 YR 7,5/14
Estabilidade ao calor	Satisfatória
Resistência à luz	Satisfatória

Inspeção

Teor de ligante

Determinar o teor de ligante, porcentagem em massa na mistura conforme NBR 13076.

Dióxido de titânio

Determinar o dióxido de titânio conforme NBR 13090

Cromato de chumbo

Determinar o cromato de chumbo conforme NBR 13077.

Sulfeto de cádmio

Determinar o sulfeto de cádmio conforme NBR 13078.

Teor de microesfera

Determinar o teor de microesferas conforme NBR 13091.

Densidade de massa (massa específica)

Determinar a densidade de massa conforme NBR 13079.

Temperatura de amolecimento (ponto de amolecimento)

Determinar a temperatura de amolecimento conforme NBR 13092.

Deslizamento

Determinar o deslizamento conforme NBR 13079.

Resistência à abrasão

Determinar a resistência à abrasão conforme NBR 13081.

Estabilidade ao calor

Determinar a estabilidade ao calor conforme NBR 13093.

Resistência à luz

Determinar a resistência à luz conforme NBR 13082.

Cor

Determinar a cor conforme NBR 13094.

ACEITAÇÃO E REJEIÇÃO

As partidas que satisfizerem às condições de 4.11 devem ser aceitas.

A exclusivo critério do órgão comprador pode ser dispensado um ou mais ensaios para o recebimento do material.

ANÁLISE DO TERMOPLÁSTICO

Para fim de controle de qualidade.

O fornecedor deverá realizar as suas expensas, em laboratório bem conceituado, de idoneidade reconhecida, os ensaios para obtenção dos resultados para que o produto satisfaça as exigências contidas nesta especificação, quando solicitado pela fiscalização.

As amostras devem ser retiradas pelo instituto, em campo, no instante da aplicação, com 03 (três) amostras para cada lote a ser aplicado.

OBSERVAÇÕES

A aplicação do material termoplástico e das microesferas, será feita por meios mecânicos adequados, precedida de uma rigorosa inspeção das superfícies a serem sinalizadas.

A temperatura de aplicação não deverá ser inferior a 180°C e não poderá exceder o limite de 220°C para não alterar as propriedades físicas e químicas do material, inclusive a cor na sua totalidade exigida.

A quantidade total para as microesferas espalhadas (tipo *drop on*) não deverá ser inferior a 500gr/m² da faixa extrudada.

O termoplástico deve ser aplicado na espessura de 3,00 mm, e deverá fornecer uma vida útil na pista de rolamento de 3 (três) anos de duração, sendo este valor relativo ao estudo das características do tráfego e base na qual o material é aplicado.

SERVIÇO DE SINALIZAÇÃO VIÁRIA HORIZONTAL PLÁSTICO A FRIO – BASE DE RESINAS METACRÍLICAS REATIVAS- SPRAY – ABNT NBR 15.870/2016

OBJETIVO

A presente especificação tem por objetivo fixar as características e condições mínimas para execução de serviço de aplicação de material plástico a frio a base de resinas metacrílicas reativas e agente endurecedor, com incorporação de agregados e refletorização com microesferas de vidro tratadas com memosilanos compatíveis com a espessura da camada.

REFERÊNCIAS NORMATIVAS

As normas relacionadas a seguir constituem prescrições para esta especificação técnica.

Cabe a contratada usar sempre as normas da ABNT vigentes, sendo de sua responsabilidade buscar tais informações na ABNT:

NBR 15870 - Plástico a frio a base de resinas metacrílicas reativas - Fornecimento e aplicação.

NBR 15438 – Sinalização horizontal viária – Tintas – Métodos de ensaio.

NBR 5829 – Tintas, vernizes e derivados – Determinação da massa específica – Método de ensaio.

NBR 7396 – Material para sinalização – Terminologia.

NBR 14281 – Sinalização horizontal viária – Esferas de vidro – Requisitos.

NBR 6831 – Microesfera de vidro – requisitos.

NBR 7396 – Material para sinalização horizontal – Terminologia.

NBR 15405 – Tintas – Procedimentos para execução da demarcação e avaliação.

EN 1436 – Road marking materials, Road marking performance for Road users.

EN 12802 – Road marking materials, laboratory methods for identification.

EN 53505 – Shore A and Shore D hardness testing of rubbers.

ASTM D 2621 – Standard Test Method for infrared identification of vehicle solids – Identificação do veículo não volátil por infravermelho – Método de ensaio.

Norma regulamentadora NR6 da Lei Federal nº 6514. Aprovada pela portaria nº 31214 do Ministério do Trabalho.

DEFINIÇÕES

Os termos técnicos utilizados nesta especificações são os definidos na NBR 7396 e 15870.

REQUISITOS

Sinalização de Segurança:

Os serviços de execução de sinalização horizontal só podem ser iniciados após instalação de todos os elementos de segurança para uma sinalização de obra adequada para cada local de serviço. Os elementos devem atender às normas do Código de Trânsito Brasileiro.

Equipamentos

Equipamentos de limpeza

Devem ser constituídos por vassouras, escovas, compressoras para limpeza com jato de ar ou de água, de forma a limpar e secar apropriadamente a superfície a ser demarcada.

Equipamentos de aplicação

Devem ser utilizados os seguintes equipamentos.

Sistema 1:1

- a) Veículo de Transporte Manual (para áreas de difícil acesso) ou Auto propelido.
- b) Acionamento de Bombas por Sistema Hidráulico.
- c) Equipamento com 2 Tanques Individuais (A e C).
- d) Tanque Pressurizado de Microesferas.
- e) Equipamento de Alta Pressão, mínimo 3000 PSI.
- f) Sistema de Mistura: sistema de controle mecânico de vazão que garante o fluxo simultâneo da mesma quantidade de material nas duas bombas (A e C).
- g) Sistema de Mistura: mistura interna dos componentes na pistola (Resina+Catalisador).
- h) Pistola com Sistema Limpeza Contínua por meio de Ar Comprimido.
- i) Acionamento Manual ou Automático das Pistolas.
- j) Aplicação de faixas de 5 cm até 40 cm por meio de 1 pistola.
- l) Pistola que possibilite aplicação Manual.

Sistema 98:2

- a) Veículo Auto Propelido.
- b) Acionamento de Bombas por Sistema Hidráulico.
- c) Equipamento com 3 Tanques Individuais: MMA (resina), BPO (catalisador) e solvente (limpeza).
- d) Tanque Pressurizado de Microesferas.
- e) Equipamento de Alta Pressão, mínimo 3000 PSI.
- f) Sistema de Mistura: controle do Tempo de Mistura, por meio de contador (visual) e sonoro (alarme).
- g) Sistema de Mistura: controle da Diferença de Pressão das Bombas (resina e catalizador), por meio de contador (visual) e sonoro (alarme).
- h) Sistema de Mistura: ajuste da mistura (rateio) de 1,5% a 4%.

- i) Sistema de Mistura: mistura interna dos componentes (Resina + Catalisador).
- j) Acionamento Manual ou Automático das Pistolas.
- h) Aplicação de faixas de 5 cm até 40 cm por meio de 1 pistola.

Outros Equipamentos:

Agitadores mecânicos para homogeneização da tinta.

Sistemas limitadores de faixa.

Dispositivos de segurança.

Termômetro para quantificar a temperatura ambiente do pavimento, um higrômetro à umidade relativa do ar, trena e um medidor de espessura.

Gabaritos diversos e adequados para execução de setas, símbolos, letras, números e demais sinais gráficos.

Escovas, compressores para limpeza com jato de ar ou água, de forma a limpar e secar apropriadamente a superfície a ser demarcada.

Ferramentas manuais diversas, necessárias à boa execução dos serviços.

Materiais:

A natureza química do plástico a frio deve ser a base de resinas metacrílicas, pigmentos pacificastes e inertes, aditivos e agente endurecedor.

Os materiais plásticos a frio devem ser fornecidos em dois ou três componentes que, misturados em proporções corretas, após a cura, devem formar um produto sólido, mantendo a espessura úmida igual a espessura seca.

A resina metacrílica dos componentes A e C deve ser 100 % metacrílica reativa e livre de solventes. Misturas com outras resinas, líquidos ou solventes não são permitidas.

Para aplicação do plástico a frio sobre substratos de concretos novos, deve-se aplicar primer a base de resinas metacrílicas 100 % reativas de dois componentes, ou primer monocomponente a base de resinas metacrílicas.

Tipos de Plástico a frio

Plástico a Frio Spray Tipo I

Material tri-componente (componentes (A, B e C), sistema 1:1, isento de Microesfera de vidro em sua composição. Componente A: Resina metacrílicas reativas, cargas minerais, pigmentos e aditivos. Componente B: Catalisador

Componente C: Resina metacrílica de menor reatividade.

Sistema 1:1

Mistura de 50% do componente A e 50% do componente D, onde D é a mistura de 4% de B e 96% de C

Plástico a frio Tipo II

Material bi componente (componentes A e B), sistema 98:2, isento de Microesfera de vidro em sua composição. Componente A: Resina metacrílicas reativas, cargas minerais, pigmentos e aditivos. Componente B: Catalisador.

Sistema 98:2.

Mistura de 98% do componente A e 2% do componente B

O plástico a frio não contém em sua estrutura químicos solventes orgânicos.

Aparência:

As cores do plástico a frio deverão ser: branco, amarelo, azul, vermelho e preto.

O plástico a frio não deve modificar suas características ou deteriorarem-se quando armazenada por um período mínimo de seis meses após a data de entrega.

Todo material plástico a frio deve assegurar qualidade e integridade de cor, mesmo sob constante ação de raios ultravioletas e intemperismo natural.

Odor e Toxicidade

O odor do plástico a frio não deve causar desconforto ao aplicador. Eventuais características de toxicidade devem ser claramente expressas na embalagem, de acordo com a legislação vigente.

Embalagem

O plástico a frio deve ser acondicionado, sendo o componente líquido em baldes de 25 quilos e o agente endurecedor em sacos plásticos, hermeticamente fechado correspondente a 2% do componente líquido, bem como em embalagens padronizadas, em que devem constar visivelmente: Componente Líquido:

- a) Cor do material.
- b) Nome de fabricante.
- c) Nome do produto.
- d) Componente líquido / Plástico a frio.
- e) Natureza química do produto.
- f) Número do lote de fabricação.
- g) Prazo de validade.
- h) Quantidade (kg).
- i) Data de fabricação.

Componente Sódio – Agente Endurecedor:

Cor do material.

Nome de fabricante.

Nome do produto.

Componente líquido / Plástico a frio.

Natureza química do produto.

Número do lote de fabricação.

Prazo de validade.

Quantidade (kg).

Data de fabricação.

Número de lote.

Estado físico.

A unidade de compra do plástico a frio é quilograma (kg).

Armazenamento e transporte:

O plástico frio deverá ser armazenado em locais ventilados, não diretamente no solo, longe de fontes de ignição e sob temperatura 10°C á 35°C. O plástico a frio deverá ser transportado em veículos fechados.

Preparação do pavimento

A superfície a ser demarcada deve se apresentar seca, livre de sujeira, óleos, graxas ou qualquer outro material estranho que possa prejudicar a aderência da tinta ao pavimento.

Quando a varrição ou aplicação de jato de ar comprimido não for suficiente para remover todo material estranho, o pavimento deve ser limpo de maneira adequada e compatível com o tipo de material a ser removido. Em pavimentos novos deve haver um período de cura para execução da sinalização conforme projeto.

Pré-marcação:

Antes da aplicação da tinta deve ser feita a pré-marcação, seguindo-se rigorosamente as cotas do projeto. Na repintura é permitido o uso das faixas antigas como referencial, desde que não comprometa as cotas do projeto.

Retro refletividade:

As medidas de retro refletividade das faixas de demarcação devem ser feitas no campo, utilizando retro refletômetro portátil. Valores mínimos estipulado pela contratante:

A) O valor mínimo de retro refletância inicial na cor amarela deverá ser 150 (mcd.lx-1.m²) e após 72 horas da aplicação deverá manter o mínimo especificado. Após 01 (um) ano deverá ser superior a 70 (mcd.lx-1.m²);

B) O valor mínimo de retro refletância inicial na cor branca deverá ser 250 (mcd.lx-1.m²) e após 72 horas da aplicação deverá manter o mínimo especificado. Após

01 (um) ano deverá ser superior a 90 (mcd.lx-1.m²).

Se os valores estiverem abaixo do especificado durante o prazo de garantia, a contratada deverá refazer o serviço de sinalização do projeto vistoriado na qual houve a constatação.

Cor

A avaliação da cor da demarcação deve ser feita através da comparação com uma plaqueta de referência ou utilizando-se um espectrômetro colorimétrico com geometria esférica $d/8^\circ$ ou direcional $45/0^\circ$ e programa para cálculo CIE $L^*a^*b^*$.

Equipe Técnica

A fim de garantir a eficiência e agilidade na execução dos serviços, a empresa licitante deverá possuir capacidade para executar a obra em pelo menos 02 (duas) frentes de serviços com pelo menos 01 (uma) equipe completa para cada uma das frentes. Equipe completa é aquela formada por pelo menos 01 (um) encarregado, 01 (um) motorista e 03 (três) ajudantes, além dos equipamentos descritos conforme o item 4 desta especificação.

A empresa licitante deverá apresentar uma planilha com a descrição de cada equipe e seus respectivos equipamentos. A contratada poderá usar os mesmos equipamentos para as duas equipes, uma efetuará os serviços no período diurno e outra no período noturno.

TINTA A BASE DE METILMETACRILATO BICOMPONENTE SINALIZAÇÃO HORIZONTAL VIÁRIA – PLÁSTICO A FRIO A BASE DE RESINAS METACRÍLICAS REATIVAS (FORNECIMENTO E APLICAÇÃO CONFORME NBR 15870), APLICAÇÃO MANUAL.

Termos e definições:

1. Os materiais para sinalização horizontal, com tinta à base de metil metacrilato bicomponentes, deverão ser aplicados com equipamentos adequados, formando película de espessura mínima de 1,50mm a 3,00mm, com alta resistência ao atrito e ótima aderência.
2. A fiscalização definirá os locais a serem inspecionados e, se necessário, realizará também o ensaio em campo da sinalização executada.
3. Para aplicação manual. O processo de aplicação por extrusão deve garantir a mistura dos componentes imediatamente antes da aplicação e pode utilizar equipamento como sapatas manuais, desempenadeiras, espátulas e/ou plastomarker, ou similar.
4. A tinta aplicada, após a secagem física total, deve apresentar plasticidade e características de adesividade às microesferas de vidro e ao pavimento, e produzir película seca fosca e de aspecto uniforme, sem apresentar fissuras, gretas ou descascamento durante o período de vida útil.
5. Deverão ser aspergidas microesferas de vidro Tipo II (DROP ON), na quantidade mínima de 300 g/m² (trezentos gramas por metro quadrado) de pintura realizada, seguindo as determinações da NBR-16184 da ABNT.

REMOÇÃO DE SINALIZAÇÃO COM FRESAGEM

Serviço de remoção de sinalização horizontal com fresagem de sinalizações horizontais em tinta termoplástica, acrílica e bicomponente (plástico frio), em pavimentos asfálticos, considerando-se linhas de divisão de fluxo, demarcação de estacionamento faixas de pedestres, zebrações, yellow box, símbolos, números e setas.

Mobilização para início dos serviços, com isolamento dos locais de trabalho, e sinalização. Promover a segurança de veículos, pedestres ou os próprios operadores do equipamento de responsabilidade da CONTRATADA, a sinalização de trânsito necessária à indicação e orientação do tráfego no local da obra/serviço, bem como a sinalização indicando a obra/serviço em execução (placas de obras, placas de advertência, cones, cavaletes e sinalização noturna), conforme Código de Trânsito Brasileiro em seu Artigo 95, Parágrafo 1º e Anexo II do CTB.

Cabe a Contratante estabelecer as interrupções do tráfego, determinando as interdições parciais ou totais do tráfego, fixando os horários e a duração em que estes poderão ser executados. Nos casos de retirada de pintura demarcatória em vias de intenso tráfego os serviços serão executados preferencialmente no período noturno, nos finais de semana, nos feriados ou fora do horário do pico de tráfego, a fim de não perturbar a fluidez destas vias, sempre por determinação da Fiscalização.

Os serviços só poderão ser executados em vias arteriais no período diurno com autorização expressa por escrito da Contratante.

Desmobilização e limpeza final dos locais dos serviços, com remoção de todo o resíduo da retirada da sinalização, sinalização de obras e demais materiais, equipamentos e ferramentas utilizadas na execução dos serviços.

Gastos com taxas, licenças e regularizações, estacionamento rotativo, nas repartições municipais, concessionárias e demais órgãos por conta da CONTRATADA.

DISPOSITIVOS AUXILIARES

SINALIZAÇÃO POR CONDUÇÃO OPTICA

TACHAS TIPO I - Norma ABNT NBR 14636:2013

Objetivo

A presente especificação tem por objetivo, fixar as características técnicas e condições mínimas, para fornecimento de tachas refletivas com pinos.

As tachas com elementos refletivos são dispositivos de sinalização horizontal, que têm como função básica delimitar e delinear as faixas de rolamento ou retenções.

Características

O Corpo deverá ser em material duráveis com alta resistência a impactos e prever condições de limpeza dos elementos refletivos pela ação do tráfego e das chuvas.

Compressão mínima de ruptura de 15.000 Kgf, no momento da primeira trinca.

O Pino de fixação deverá ser em aço 1010/1020, com proteção contra a oxidação (galvanizado), com cabeça tipo francesa arredondada, embutida no corpo da tacha, para que numa eventual quebra do corpo da tacha o mesmo não se torne agressivo ao tráfego. A parte do pino de fixação a ser embutida no solo, deverá ser rosqueada para aumentar sua aderência ao mesmo.

O catadrióptico ou elemento refletivo deverá ser perfeitamente embutidos no corpo da tacha e obedecer aos valores mínimos definidos nas tabelas 1, 2 e 3 da Norma Técnica 14636.

As tachas poderão apresentar 01 (um) ou 02 (dois) elementos refletivos por unidade.

O corpo poderá ser apresentado nas cores amarela ou branca.

O refletivo poderá ser branco, amarelo ou ainda vermelho, conforme solicitado.

Adesivo (cola) a base de resina poliéster de alta resistência e rápida reatividade para fixação das peças ao pavimento. Para a implantação será necessário a adição de 10 ml de catalisador.

O adesivo deve ser fornecido em embalagem individual em latas com um kg e separado do catalisador.

TACHAS TIPO III (Refletivo com revestimento antiabrasivo, face de vidro) - Norma ABNT NBR 14636:2013

Objetivo

A presente especificação tem por objetivo, fixar as características técnicas e condições mínimas, para fornecimento de tachas refletivas com pinos.

As tachas com elementos refletivos são dispositivos de sinalização horizontal, que têm como função básica delimitar e delinear as faixas de rolamento ou retenções.

Características

O Corpo deverá ser em material duráveis com alta resistência a impactos e prever condições de limpeza dos elementos refletivos pela ação do tráfego e das chuvas.

Compressão mínima de ruptura de 15.000 Kgf, no momento da primeira trinca.

O Pino de fixação deverá ser em aço 1010/1020, com proteção contra a oxidação (galvanizado), com cabeça tipo francesa arredondada, embutida no corpo da tacha, para que numa eventual quebra do corpo da tacha o mesmo não se torne agressivo ao tráfego. A parte do pino de fixação a ser embutida no solo, deverá ser rosqueada para aumentar sua aderência ao mesmo.

O catadióptico ou elemento refletivo deverá ser perfeitamente embutidos no corpo da tacha e obedecer aos valores mínimos definidos nas tabelas 1, 2 e 3 da Norma Técnica 14636.

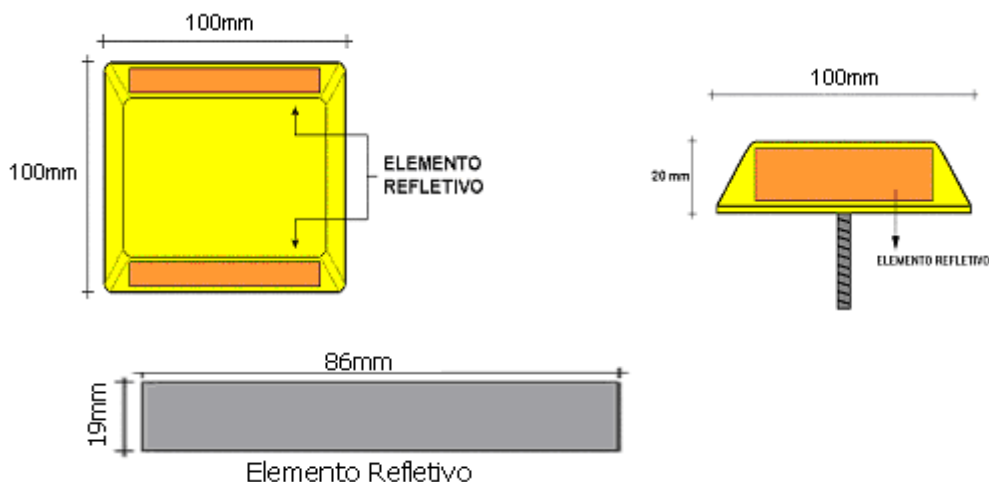
As tachas poderão apresentar 01 (um) ou 02 (dois) elementos refletivos por unidade.

O corpo poderá ser apresentado nas cores amarela ou branca.

O refletivo poderá ser branco, amarelo ou ainda vermelho, conforme solicitado.

Adesivo (cola) a base de resina poliéster de alta resistência e rápida reatividade para fixação das peças ao pavimento. Para a implantação será necessário a adição de 10 ml de catalisador.

O adesivo deve ser fornecido em embalagem individual em latas com um kg e separado do catalisador.



TACHÕES TIPO I - ABNT NBR 15576:2015

Objetivo

A presente especificação tem por objetivo, fixar as características técnicas e condições mínimas para fornecimento de tachões refletivos com pinos.

Os tachões com elementos refletivos são dispositivos de sinalização horizontal, que têm como função básica delimitar e delinear as faixas de rolamento ou retenções.

Definições

Os tachões com elementos refletivos são dispositivos de sinalização horizontal, que têm como função básica a canalização de tráfego, cuja implantação espaçada e sequencial, visa delimitar uma linha, que caracterize condições de restrição parcial, quanto a sua ultrapassagem. Utilizados também na necessidade de redução da velocidade de aproximação em pontos estratégicos das faixas de rolamento das vias.

Características

O Corpo confeccionadas em resina de poliéster ou sintética de alta resistência mecânica, com cargas minerais não reativas, com formato externo do corpo prevendo condições de limpeza dos elementos refletivos pela ação do tráfego e das chuvas.

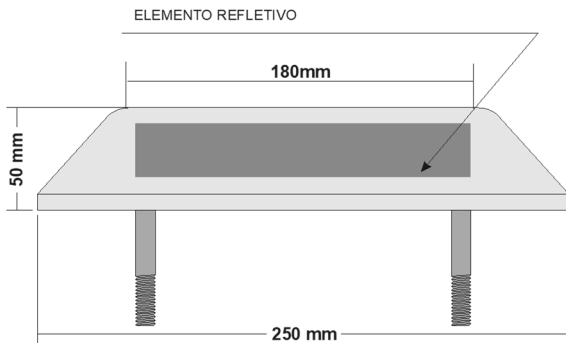
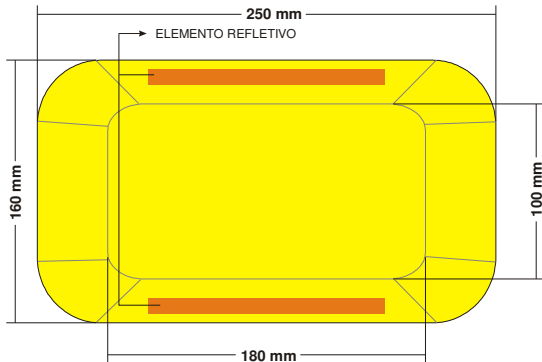
Os elementos refletivos deverão ser de acrílico e perfeitamente embutidos no corpo do tachão, lhe dando características retrorrefletivas mono ou bidirecionais.

Os tachões devem suportar uma carga nominal de ruptura de no mínimo 15.000 Kgf, quando ensaiados de acordo com o item 6.1 da norma.

O pino de fixação deverá ser constituído de parafusos de rosca completa, aço 1010/1020, com proteção contra a oxidação, cabeça arredondada, embutida no corpo do tachão, para que numa eventual quebra o mesmo não se torne agressivo ao tráfego. A parte do pino de fixação a ser embutida no solo deverá ser rosqueada para aumentar sua aderência ao mesmo.

O corpo deverá ser apresentado na cor amarela permanente.

O refletivo poderá ser branco, amarelo ou ainda vermelho, conforme solicitado, e caso este não seja mencionado especificamente deverá ser amarelo.



**ELEMENTO
REFLETIVO**